

DESCRIZIONE

Le panchine anatomiche sono caratterizzate da una seduta progettata per ottenere il massimo del comfort.

I profili in alluminio nervato all'interno garantiscono un'ottima resistenza ai carichi.

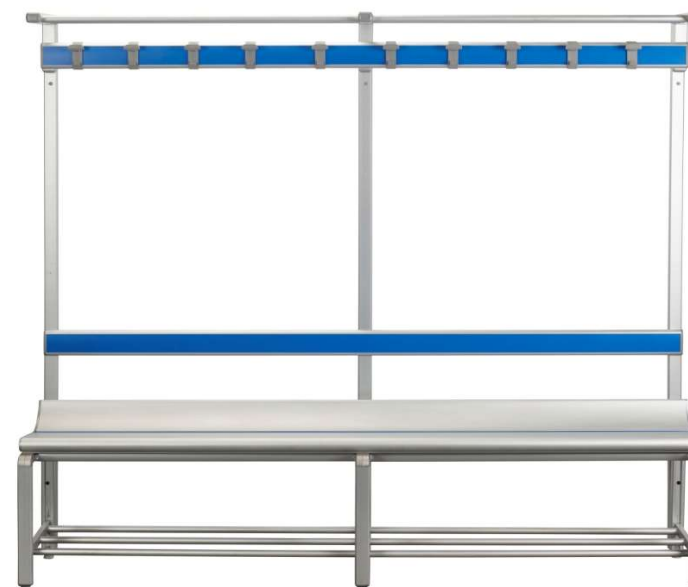
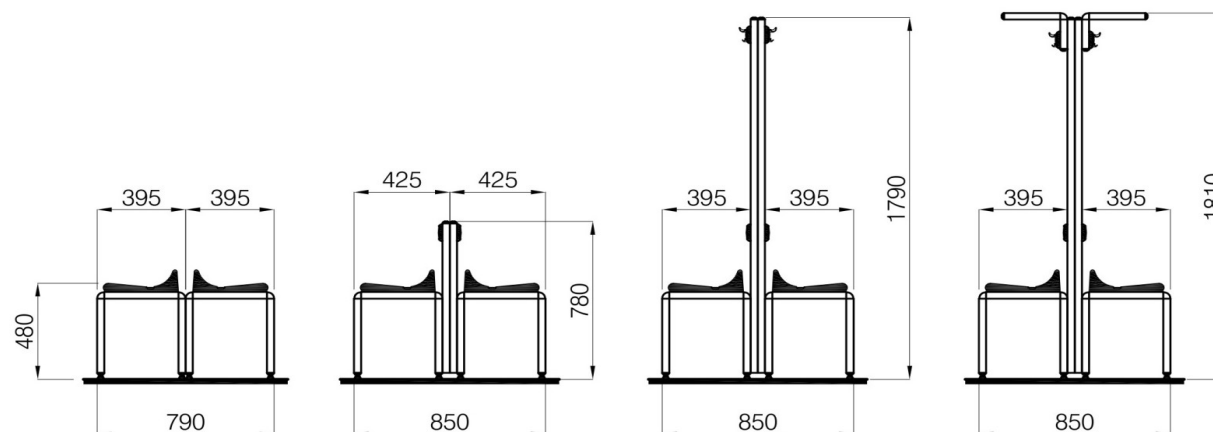
L'inserto colorato nella seduta (oltre che nello schienale e nell'attaccapanni) la rendono un accessorio coordinabile al resto dell'arredamento

La durevolezza è garantita da materiali resistenti ed inossidabili, quali alluminio anodizzato, laminato HPL, acciaio e nylon.

La panca doppia è composta dall'affiancamento sciena/schiena di due panche singole, la modularità degli elementi consente la composizione di strutture adeguate ad ogni esigenza, a partire dalla semplice seduta, arrivando a quella completa di schienale, attaccapanni, portaborse e porta scarpe.

Sicurezza e igiene sono garantite dall'utilizzo di materiali ignifughi e anallergici e da un design che non permette l'accumulo di acqua, polvere e sporcizia.

SCHEMA



PANCA DOPPIA	
SEDUTA	Doga unica in ALLUMINIO con inserto in LAMINATO COLORATO
COMPOSIZIONE	DOPPIA
PORTASCARPE	Tubo in ALLUMINIO
SCHIENALE	Estruso in ALLUMINIO con inserto in LAMINATO COLORATO
ATTACCAPANNI	Estruso in ALLUMINIO con inserto in LAMINATO COLORATO
GANCI	Elemento stampato in NYLON
PORTABORSE	Tubo in ALLUMINIO
DIMENSIONI	Mt. 1 ; Mt. 1,5 ; Mt. 2